

[www.ksr-kuebler.com](http://www.ksr-kuebler.com)

## ***Niveau-Messtechnik***

## Niveau-Messtechnik



### Seit nunmehr 50 Jahren ...

... entwickelt und produziert KSR KUEBLER mess- und regeltechnische Geräte für flüssige Medien und Schüttgüter.

Den Grundstein zur Entwicklung der KSR KUEBLER AG setzte 1962 Dipl.-Ing. Heinrich Kübler mit der Erfindung des damals völlig neuartigen KSR Magnetschalters – einer in der Idee sehr einfachen Konstruktion, die im Schnellzugtempo die ganze Welt eroberte. Weitere Entwicklungen, wie zum Beispiel der KSR Schwimmer-Magnetschalter, der KSR Niveau-Messwertgeber und der KSR Bypass-Niveaustandanzeiger folgten.

Eine in den vergangenen Jahrzehnten konsequent umgesetzte Strategie des kontrollierten Wachstums, mit Gründung von Tochtergesellschaften in China, England, Singapur und den USA, Joint Ventures und Vertretungen weltweit, führte die KSR KUEBLER AG zum Global Player. Sich in den Kunden versetzen, mit ihm gemeinsam die richtigen Lösungen finden, im Team arbeiten, den kontinuierlichen Verbesserungsprozess mit Leben zu füllen – das ist unser tägliches Ziel, das ist unsere Unternehmensphilosophie.

**50**  
**JAHRE**

## Inhalt



### *„Am Anfang war das Wasser“,*

ist man gewillt zu sagen. Stimmt! Indes sind wir aber nicht stehen geblieben. Zum Wasser haben sich höchst aggressive, ätzende, zähflüssige und schmutzige Medien gesellt. Auch neue Umgebungsbedingungen stellen immer höhere Anforderungen an uns und unsere Produkte – das Aufgabengebiet hat sich erweitert.

Die KSR KUEBLER AG fertigt heute eine breite Palette von Füllstandsmess- und Regelgeräten für Temperaturen bis 450 °C oder Druckbereiche bis 400 bar. Darüber hinaus gilt ein Großteil der KSR Entwicklungen individuellen Lösungen für die unterschiedlichsten Anwendungen in Chemie- und Pharma-, Off-Shore- und Erdölindustrie, Schiffbau, Maschinen- und Anlagenbau, Lebensmittelindustrie, Wasseraufbereitungsanlagen und immer mehr für das große Gebiet der Umwelttechnik.

Unsere hochqualifizierten Mitarbeiter setzen sich stets aufs Neue für die Lösung kundenspezifischer Probleme ein. Neueste Produktionstechniken, ein kompromissloses Qualitätsmanagement, sowie nationale und internationale Zulassungen sind weitere Voraussetzungen für den guten Namen unseres Unternehmens.

<i>Schwimmer-Magnetschalter</i>	<i>4</i>
<i>Optische Schalter</i>	<i>5</i>
<i>Niveau-Messwertgeber</i>	<i>6</i>
<i>Schauglasanzeiger</i>	<i>7</i>
<i>Bypass-Niveaustandanzeiger</i>	<i>8/9</i>
<i>KSR Niveau-Messwertgeber</i>	
<i>KSR Magnetschalter</i>	
<i>Füllstandsensoren (geführte Mikrowelle)</i>	<i>10/11</i>
<i>Lösungen zur Füllstandmessung Sonderlösungen</i>	<i>12</i>
<i>KSR Paddelwächter</i>	
<i>Konduktive Niveaurelais und Elektroden</i>	
<i>KSR Magnetschalter</i>	<i>13</i>
<i>KSR Strömungswächter/Anzeiger</i>	
<i>KSR TF Vibrations-Grenzstand- erfassung</i>	
<i>Partnerschaft</i>	<i>14</i>
<i>KSR weltweit</i>	<i>15</i>

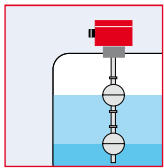


## Schwimmer-Magnetschalter

Punktuelle Grenzstanderfassung  
von einem oder mehreren Füllständen



### Arbeitsprinzip



Ein Schwimmer mit eingebautem Magnetsystem bewegt sich mit dem Füllstand des zu messenden Mediums auf einem Gleitrohr in das ein oder mehrere Reed-Kontakte eingebaut sind. Der Magnet betätigt die Kontakte an den vor-eingestellten Schalthöhen und erlaubt somit eine Überwachung einzelner Füllstands-Niveaus.

Das einfache und bewährte Funktionsprinzip ermöglicht ein sehr großes Anwendungsspektrum.

Die Schwimmer-Magnetschalter arbeiten unabhängig von Schaumbildung, Leitfähigkeit, Dielektrikum, Druck, Vakuum, Temperatur, Dämpfen, Kondensationsniederschlag, Blasenbildung, Siedeeffekten und Vibrationen.

### Technische Vorteile

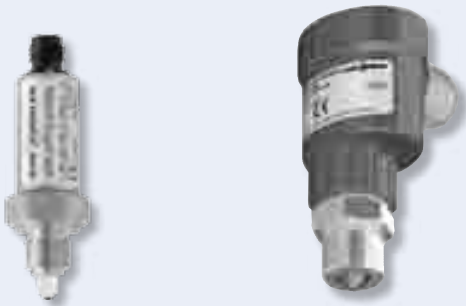
- Für alle flüssigen Medien geeignet
- Der Schaltvorgang erfolgt berührungslos, verschleißfrei und ohne Hilfsenergie
- Universelle Signalweiterverarbeitung der potentialfreien Kontakte:
  - SPS
  - NAMUR-Kontakte, DIN 60947-5-6
- Mehrfachfunktion in einem Geber bis 8 Schaltpunkte
- Explosionsgeschützte Ausführungen
- Temperatur  $-196\text{ °C}$  bis  $+300\text{ °C}$
- Druck Vakuum bis 100 bar, Dichte  $\geq 400\text{ kg/m}^3$
- Trennschichtfassung  $\Delta \geq 50\text{ kg/m}^3$
- Prozess- und verfahrensspezifische Lösungen
- Einfache Montage, geringe Inbetriebnahmekosten, wartungsfrei



Trennschaltverstärker  
Pumpen/Magnetventilsteuerungen

# Optische Schalter

Die optoelektronischen Grenzwertgeber dienen zur berührungslosen Überwachung von Flüssigkeitsfüllständen



## Arbeitsprinzip

Die Füllstand-Grenzwertfassung mit der Kegelspitze ist weitestgehend unabhängig von physikalischen Eigenschaften der Flüssigkeiten wie Dichte, Dielektrizitätskonstante, Leitfähigkeit, Farbe und Brechzahl.

Die Kennlinie im Diagramm Füllstand zeigt den Schaltübergang, der mit 1,1 in einem Bereich liegt, der weder von Gasen noch von Flüssigkeiten physikalisch erreicht werden kann (alle Gase haben eine Brechzahl <1,05 und alle Flüssigkeiten >1,25). Die Trennschichtmessung dagegen nutzt die Brechzahl-Abhängigkeit der rundlichen Sensorspitze.

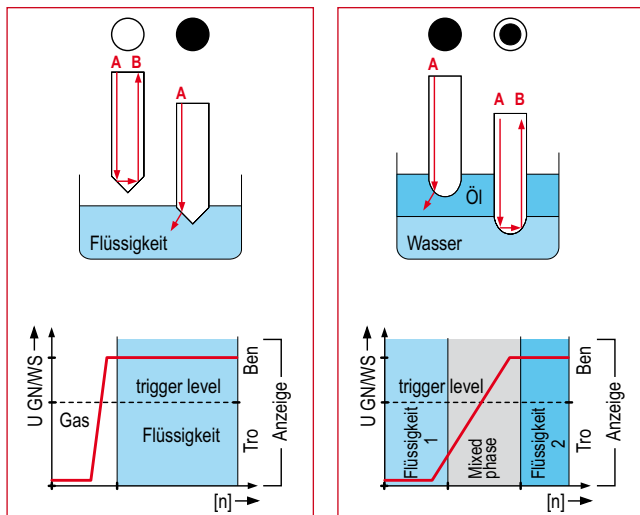
## Technische Vorteile

- Zulassungen: ATEX, WHG § 19, DGRL, SIL1
- Füllstand und Trennschicht
- Hohe Genauigkeit
- Druckbereich 0 ... 500 bar
- Temperaturbereich -269 ... +400 °C
- unabhängig von Farbe, Dichte, Dielektrizitätskonstante, Leitfähigkeit, Brechungsindex
- kleines Messvolumen
- kleine Baugröße

## Funktionsprinzip

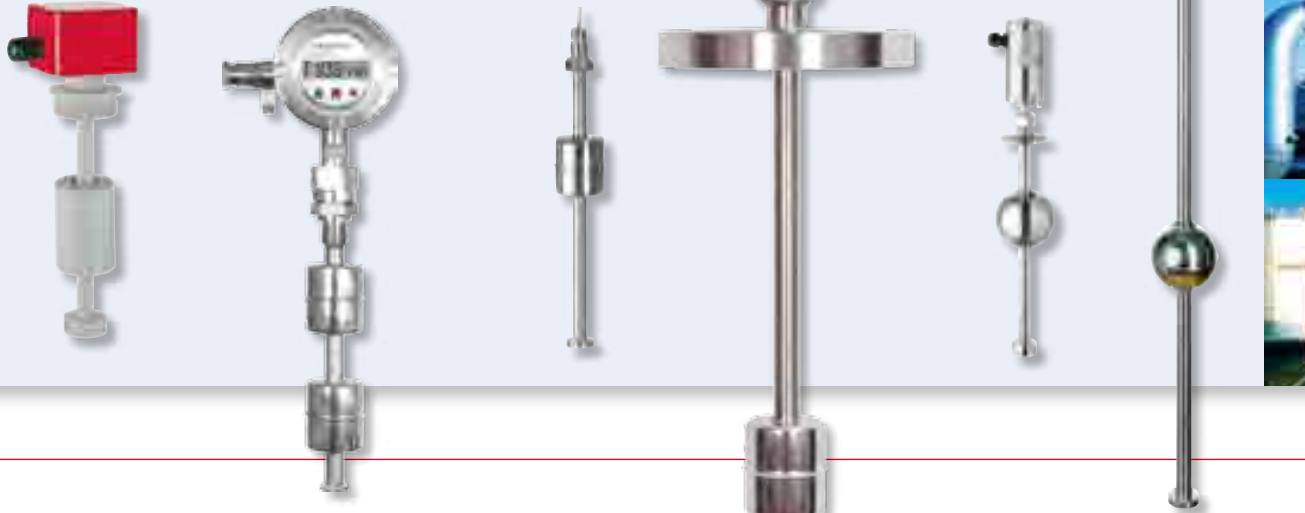
Füllstand

Trennschicht

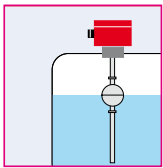


## Niveau-Messwertgeber

Kontinuierliche Füllstandmessung,  
Trennschichtmessung



### Arbeitsprinzip / Reedkette



Ein Schwimmer mit eingebautem Magnetsystem bewegt sich auf einem Gleitrohr mit dem Flüssigkeitsstand des zu messenden Mediums. Das Magnetsystem des Schwimmers betätigt im Gleitrohr eine Widerstandsmesskette, die einer 3-Leiter-Potentiometerschaltung entspricht. Die dadurch erzeugte Messspannung ist proportional der Füllstandhöhe. Die Widerstandsmesskette besteht aus einer Platine und Chip-Elementen, die die Reedschalter-Widerstands-Kombination enthält. Die Messspannung ist quasikontinuierlich, es stehen je nach Anforderung Rasterungen von 5 bis 20 mm zur Verfügung. Konstante Erfassung der Füllstandhöhen, unabhängig von physikalisch-chemischen Zustandsänderungen der Medien wie: Schaumbildung, Leitfähigkeit, Dielektrikum, Druck, Vakuum, Temperatur, Dämpfe, Kondensationsniederschlag, Blasenbildung, Siedeeffekte, Dichteänderung.

### Arbeitsprinzip Magnetostriktiv

Der Messvorgang wird durch einen Stromimpuls ausgelöst. Dieser Strom erzeugt längs eines im Sondenrohr gespannten Drahtes aus magnetostriktivem Material ein zirkulares Magnetfeld. An der zu messenden Stelle (Flüssigkeitspegel) ist ein Schwimmer mit Permanentmagneten als Positionsgeber eingesetzt. Dieses Magnetfeld des Schwimmers tordiert den Draht.

Die Überlagerung beider Magnetfelder löst im Draht eine mechanische Welle aus. Diese wird am Drahtende im Sensorgehäuse von einem piezokeramischen Umformer in ein elektrisches Signal umgewandelt. Die Laufzeitmessung ermöglicht es, den Ausgangspunkt der mechanischen Welle und damit die Schwimmerposition, mit hoher Genauigkeit zu bestimmen.

### Technische Vorteile

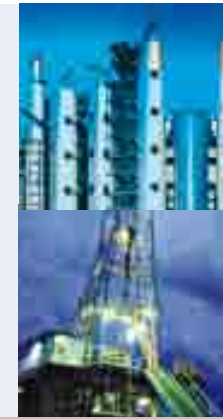
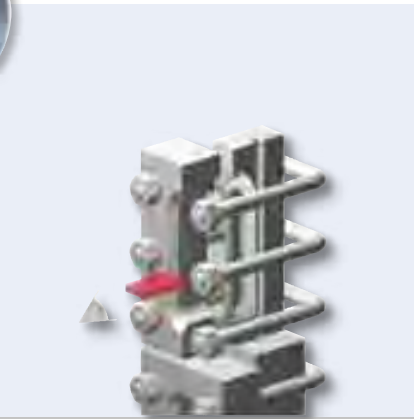
- Zulassungen: ATEX, SIL 2, Ex d, NEPSI
- Protokolle: EDDL, DTM, HART
- Signalübertragung über große Distanzen
- Einfache Montage und Inbetriebnahme, einmaliger Abgleich, kein Nachkalibrieren erforderlich
- Volumenproportionale oder höhenproportionale Anzeige des Füllstandes
- Stufenloses Einstellen der Grenzwerte über den gesamten Messbereich
- Hohe Wiederholgenauigkeit eingestellter Grenzwerte
- Temperaturbereich  $-80\text{ °C}$  bis  $+200\text{ °C}$ , Druckbereich Vakuum bis 100 bar, Dichte  $\geq 400\text{ kg/m}^3$
- Trennschichtmessung und Gesamtfüllstand Dichte  $\Delta \geq 50\text{ kg/m}^3$
- Prozess- und verfahrensspezifische Lösungen möglich

### Signalübertragung

- Externe Messumformer und Grenzsinalgeber
- 2-Leiter-Kopftransmitter im Anschlussgehäuse Signal 4 ... 20 mA
- Programmierbar: HART®-Protokoll, PROFIBUS® PA, FOUNDATION™ Fieldbus

# Schauglasanzeiger

Füllstandmessung anhand von Glaszeigern – reflex und transparent



## KSR Reflex-Schauglasanzeiger

Das Prinzip des Reflex-Schauglases besteht in der Reflexion des Außenlichts. In der Gas- oder Dampfphase wird das Licht bei den prismatischen Rillen des Schauglases reflektiert, damit eine helle Anzeige erreicht wird.

In der Flüssigkeitsphase wird das Licht absorbiert, und daher wird eine dunkle Anzeige des Füllstands geliefert.

KSR Reflex-Schauglasanzeiger sind verfügbar in Gehäuseausführung für den Druckbereich bis PN25 und in Deckelausführung für den Druckbereich bis PN100. Sie sind die geeignetsten und preiswertesten Anzeiger für Dampfeinsatz bis 35 bar, aber können auch in zahlreichen Anwendungen der Prozessindustrie eingesetzt werden.

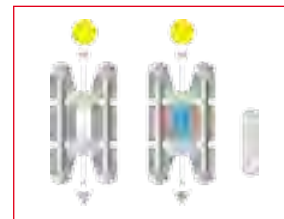


Funktionsprinzip Reflex

## KSR Transparent-Schauglasanzeiger

Bei dieser Bauart von Schauglasanzeigern wird die Flüssigkeit zwischen zwei Transparent-Schaugläsern eingeschlossen. Dies ermöglicht eine Durchsicht der Flüssigkeit und liefert daher eine deutliche Anzeige des Füllstands.

KSR Transparent-Schauglasanzeiger sind verfügbar in Doppeldeckelausführung für den Druckbereich bis PN100. Sie sind die geeignetsten Anzeiger für Dampfeinsatz über 35 bar, wo Glimmerlamellen eingesetzt werden müssen, um die Schaugläser vor Korrosion des Dampfkesselwassers zu schützen. Sie können aber auch in zahlreichen Anwendungen eingesetzt werden, insbesondere zur Beobachtung von Trennschicht oder Flüssigkeitsfarbe. Auch können sie auf ihrer Rückseite mit einer Beleuchtungseinrichtung



Funktionsprinzip Transparent

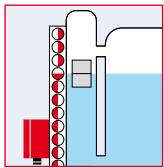
ausgestattet werden, um damit die Sichtbarkeit zu verbessern.

## Bypass-Niveaustandanzeiger

Kontinuierliche Füllstandmessung mit visueller Darstellung des Füllstands ohne Hilfsenergie



### Arbeitsprinzip



In einem an der Seite eines Behälters kommunizierend angebrachten Bypassgefäß, bewegt sich ein Schwimmer mit dem Flüssigkeitsstand des zu messenden Mediums.

Das im Schwimmer auf Eintauchhöhe positionierte, radialsymmetrische Magnetsystem aktiviert mit seinem Magnetfeld gleichzeitig den außen am Bypassgefäß angebrachten Magnetrollen-Anzeiger sowie die Schalt- und Messelemente.

### KSR Niveau-Messwertgeber

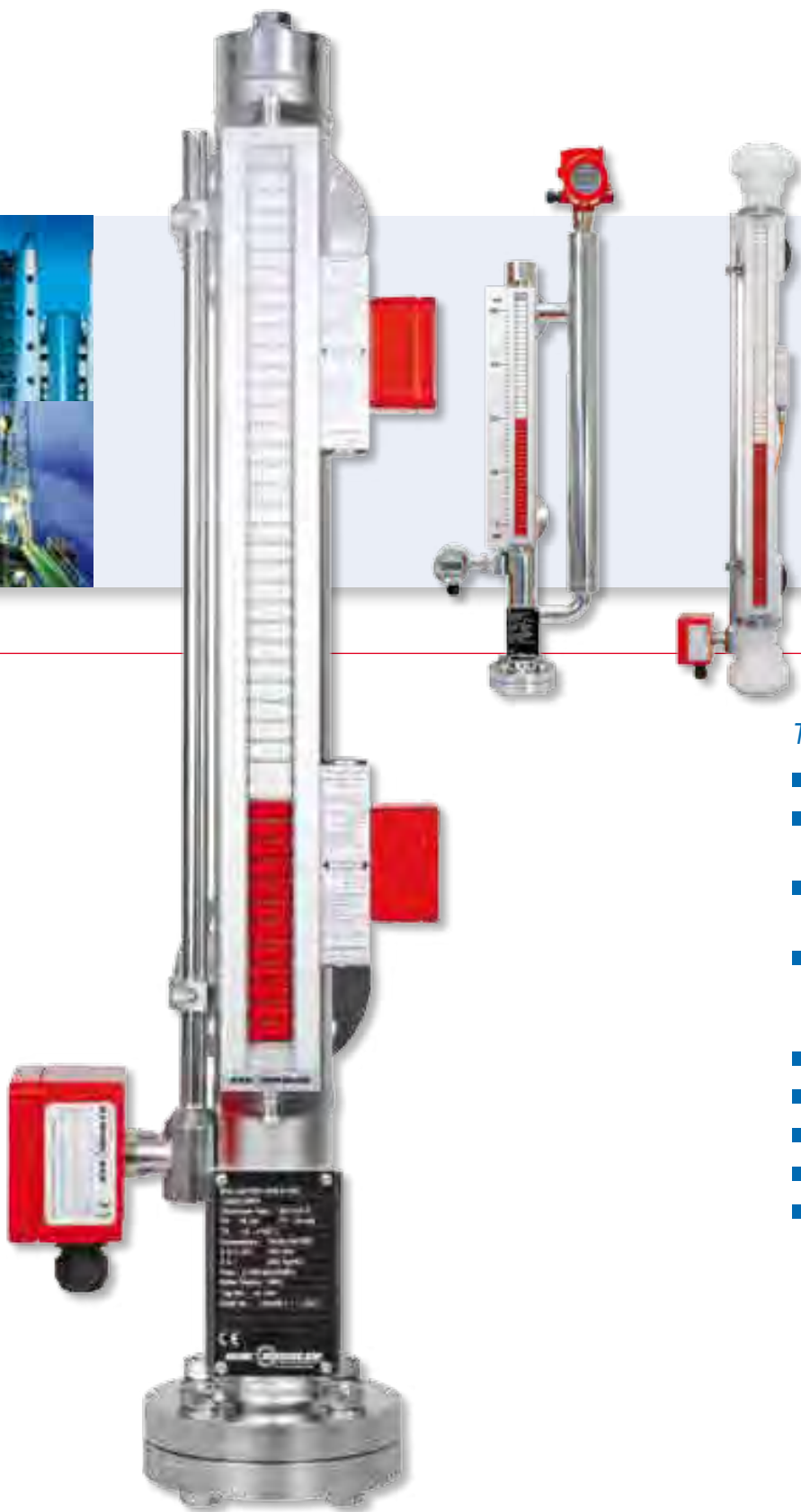
- Kontinuierliche Füllstandmessung mit Widerstandsmesskette als 3-Leiter-Potentiometer für externe Messumformer
- Widerstandsmesskette 2-Leiter-Kopftransmitter 4–20 mA
- Programmierbar HART®-Protokoll, PROFIBUS® PA, FOUNDATION™ Fieldbus
- Hochauflösende Messwertgeber-Magnetostriktiv, Genauigkeit < 1,0 mm

### KSR Magnetschalter

- Grenzwert erfassung eines oder mehrerer Füllstände
- Reedkontakt bistabil
- Reedkontakt Namur, DIN 60947-5-6
- Induktiv in Sicherheitstechnik
- Pneumatisch

① Kopftransmitter 4–20 mA, programmierbar: HART®-Protokoll, PROFIBUS® PA, FOUNDATION™ Fieldbus  
 ② KSR Magnetrollen-Anzeige – zweifarbige stetige visuelle Darstellung des aktuellen Füllstands ohne Hilfsenergie  
 ③ Hochauflösende Messwertgeber





#### *Technische Vorteile*

- Einfache robuste Konstruktion
- Volumen- oder höhenproportionale Anzeige des Füllstandes
- Druck- und gasdichte Trennung zwischen Behälter und Anzeige/Messeinrichtung
- Individuelles Design und korrosionsfeste Werkstoffe ermöglichen ein weites Anwendungsspektrum
- Druckbereich bis 420 bar
- Temperaturbereich bis 450 °C
- Dichte  $\geq 400 \text{ kg/m}^3$
- Explosionsgeschützte Ausführungen
- Trennschichtmessung und Gesamtfüllstand  
Dichte  $\Delta \geq 50 \text{ kg/m}^3$

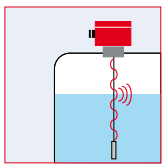
## Füllstandsensoren

(geführte Mikrowelle)

Die universellen Sensoren für Schüttgüter und Flüssigkeiten



### Arbeitsprinzip



Hochfrequente Mikrowellenpulse werden auf ein Seil oder einen Stab gekoppelt und entlang der Sonde geführt. Der Puls wird von der Produktoberfläche reflektiert. Die Zeit vom Senden bis zum Empfangen der Signale ist proportional zum Füllstand im Behälter. Ein Abgleich mit Produkt ist nicht erforderlich. Alle Geräte sind auf die bestellte Sondenlänge vorabgeglichen. Die kürzbaren Seil- und Stabausführungen bieten den Vorteil einer beliebigen Anpassung an Gegebenheiten vor Ort.

### Anwendungen in Flüssigkeiten

Dichteschwankungen, Dampfwicklungen oder starke Druck- und Temperaturschwankungen haben keinen Einfluss auf das Messergebnis. Auch Anhaftungen an der Sonde oder an der Behälterwand beeinflussen die Messung nicht. Eine ideale Anwendung ist die Füllstandmessung in einem Bypassrohr, wo sich selbst Produkte mit einer Dielektrizitätszahl unter 1,6 sicher



Flüssigkeiten

messen lassen. Auch die Verbindungsrohre Behälter – Bypass haben keinen Einfluss.

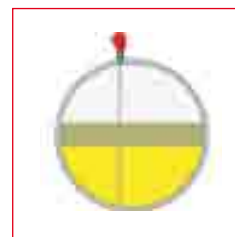


### *Trennschichtmessung in Flüssigkeiten*

Das Messprinzip wurde für die Erfassung der Trennschicht entwickelt. Typische Anwendungen sind Messungen von Öl oder Lösemittel auf Wasser. Der Mikrowellenpuls wird an einer Grenzfläche mit unterschiedlicher Dielektrizitätszahl ein zweites Mal reflektiert. Dies ermöglicht die Erfassung eines zweiten Füllstandes.

Der Vorteil gegenüber Verdrängern besteht darin, dass das Messprinzip dichteunabhängig arbeitet und keine beweglichen Teile zum Einsatz kommen. Damit

ist ein wartungsfreier Betrieb sichergestellt.



*Trennschicht*

## Lösungen zur Füllstandmessung aus unserem Produktspektrum



### Sonderlösungen

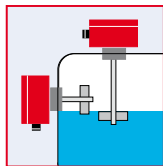


Bypass nahtlos (ohne Schweißnaht)



Emailiertes Gleitrohr mit Glasschwimmer

### KSR Paddelwächter

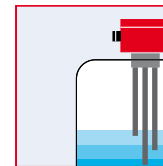


#### Füllstandüberwachung von Schüttgütern

Der Paddelwächter Typ DF ist für Schüttgüter wie Granulat, Pulver, Sand, Futtermittel, Kleinteile und ähnliches geeignet. Er wird oben oder seitlich am Tank befestigt.

- Für Betriebsspannungen 24 V AC/DC, 110 V AC, 230 V AC
- Magnetkopf für druckbeaufschlagte Behälter
- Flach- und Kreuzpaddel
- Verstellbare Paddelposition

### Konduktive Niveaurelais und Elektroden



#### Füllstandüberwachung von elektrisch leitenden Medien

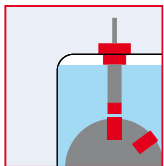
Die KSR Elektrodenrelais arbeiten nach dem konduktiven Messverfahren und können in Verbindung mit KSR Stabelektroden zur Füllstandüberwachung bzw. -steuerung von elektrisch leitfähigen Flüssigkeiten wie z. B. Wasser, Laugen oder Säuren eingesetzt werden.

- Einstellbare Ansprechempfindlichkeit
- Auch mit Mehrfachelektroden, verstellbar
- Werkstoffe: Edelstahl, Hasteloy, Titan PTFE-isoliert, ECTFE-beschichtet





### KSR Magnetschalter

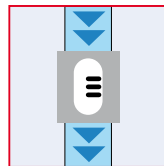


*Impulsgeber für Umdrehungen, Hub und Positionen z. B. im Maschinen- und Apparatebau etc.*

Ein Magnetschalter besteht aus flachen Kontaktzungen, die in einem mit Schutzgas gefüllten Glasröhrchen hermetisch eingeschmolzen sind. Durch Annähern eines Dauermagneten ziehen sich die überlappenden Kontaktzungen-Enden gegenseitig an und berühren sich sprunghaft. Beim Entfernen des Dauermagnet entmagnetisieren sich die Kontaktzungen sofort und gehen blitzschnell in ihre Ruhelage zurück.

- Potentialfreier Kontakt
- Lageunabhängiger Einbau
- Stabiler Schalterpunkt, reproduzierbare Schalterpunktgenauigkeit 0,1 mm

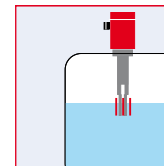
### KSR Strömungswächter/Anzeiger



*Lageunabhängiges Schwebekörper-Messprinzip für flüssige oder gasförmige Medien*

- Hohe Schaltgenauigkeit
- Hohe Funktionssicherheit
- Geringe Schalthysterese
- Stufenlose Schalterpunkteinstellung
- Großer Schaltbereich
- Viskositätskompensierte Typen erhältlich

### KSR TF Vibrations-Grenzstandserfassung



*Die KSR-TF werden als universelle Grenzschalter in Flüssigkeiten eingesetzt*

Sie detektieren sicher und millimetergenau das Erreichen einer Füllhöhe und können in Behältern und Rohrleitungen unabhängig von der Einbaulage montiert werden.

- Inbetriebnahme ohne Abgleich
- Produktunabhängiger Schalterpunkt
- Sehr hohe Reproduzierbarkeit
- Verschleiß- und wartungsfrei
- Kleinste Einbaumaße

## Partnerschaft

Individuelle Ansprüche verlangen  
maßgeschneiderte Lösungen



Um speziell auf die Kundenproblematik vor Ort eingehen zu können, beraten wir unsere Kunden durch Tochterfirmen und Vertretungen im Nahen und Fernen Osten, in Afrika, den USA, in Deutschland und ganz Europa.

So verschieden die Anlagen und Wünsche unserer Kunden waren und sind, so individuell sind unsere Lösungen. Ein immer größer werdender Kundenkreis bestätigt dies.

ABB, Atotech, BASF, Bayer, Bitzer, BSL, Burgess-Manning, Burgmann, Chemopetrol, Deutz, DOW, Flowserve, Gasprom, GEA, Henkel, Hermetic, Infracor, KHS, Krupp-Uhde, Kvaerner, Leuna Raffinerie, Liebherr, Linde, Lurgi, MAN, Peene Werft, Roche, Ruhrgas, Schering, Siemens, Single, Statoil, Tessag, Toyo, Vatec, VA-Tech, Wacker Siltronic, Woodside, YORK

*Unsere Produkte und Applikationen  
finden sich weltweit  
in folgenden Einsatzgebieten:*

*Chemie- und Pharmaanlagen*

*Offshore- und Erdöl-Industrie*

*Schiffbau*

*Maschinen- und Anlagenbau*

*Wasseraufbereitungsanlagen  
und Umwelttechnik*

*Nahrungsmittelindustrie*

# KSR KUEBLER Niveau-Messtechnik Weltweit



● Vertriebsstellen

□ Produktionsorte



**Stützpunkthändler der KSR KUEBLER AG**  
**Hermann Seidel GmbH • Rahlstedter Straße 16 • 22149 Hamburg**  
**Tel.: 040 / 675 085 – 0 • Fax: 040 / 657 085 – 85**  
**E-Mail: [info@seidel-gmbh.de](mailto:info@seidel-gmbh.de) • [www.seidel-gmbh.de](http://www.seidel-gmbh.de)**

Die genauen Adressen finden Sie  
auf unserer Internetseite

[www.ksr-kuebler.com](http://www.ksr-kuebler.com)



**KSR KUEBLER**  
**Niveau-Messtechnik AG**

Heinrich-Kuebler-Platz 1  
69439 Zwingenberg am Neckar  
Germany

Tel. +49 (0)6263 87-0  
Fax +49 (0)6263 87-99

[info@ksr-kuebler.com](mailto:info@ksr-kuebler.com)  
[www.ksr-kuebler.com](http://www.ksr-kuebler.com)



## Produktübersicht



*Schwimmer-Magnetschalter*

*Niveau-Messwertgeber*

*Bypass-Niveaustandanzeiger*

*Glisanzeiger*

*Übertankanzeiger*

*Paddelwächter*

*Safety-Wasserwächter*

*Strömungswächter*

*Ultraschall-Füllstandsmessgeräte*

*Konduktive Niveaurelais*

*Optoelektronische Grenzwertgeber*

*Elektroden*

*Magnetschalter*

*Steuergeräte/Messumformer*

*Füllstandsanzeigergeräte*

## Zulassungen



ATEX Richtlinie 94/9/EC



Druckgeräte Richtlinie  
PED 97/23/EC



**Germany**  
TÜV SÜD AG,  
Industrie Service

**IBExU**

IBExU Institut für  
Sicherheitstechnik GmbH



Physikalisch Technische  
Bundesanstalt PTB



Bundesamt für Wehrtechnik  
und Beschaffung



Germanischer Lloyd



**Netherlands**  
KEMA



**France**  
Laboratoire Central des  
Industries Electriques



Bureau Veritas

**DEMKO**

**Denmark**  
DEMKO



**Norway**  
Det Norske Veritas



**Russia**  
Gosgortekhnadzor OGS  
Oil & Gas Safety



GOST Permission to use  
Pattern Approval/EX



**USA**  
Factory Mutual Research  
Corporation