

# GM - Miniaturmagnet

Datenblätter

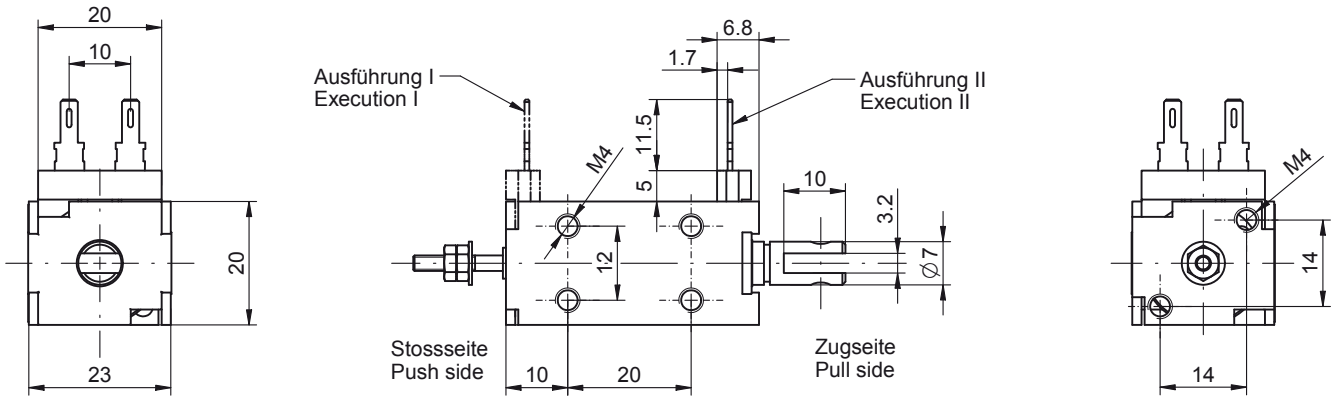
# GM - Miniature solenoid

Datasheets



**Übersicht / Overview**

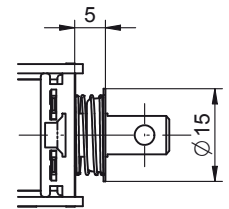
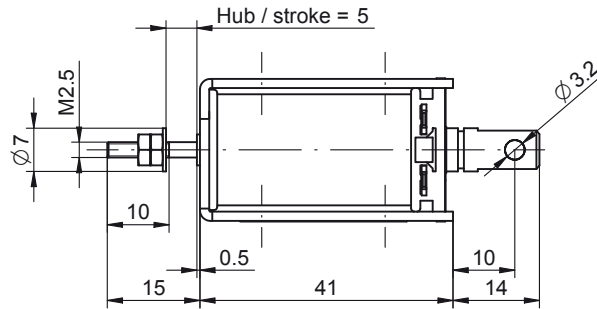
<b>Typ Type</b>	<b>Dimensionen Dimensions [mm]</b>	<b>Hub Stroke [mm]</b>	<b>F<sub>min</sub> F<sub>min</sub> [N]</b>
GM-20.05	23 x 20 x 40	5	1.9
GM-26.08	30 x 26 x 50	8	3.5
GM-35.10	40 x 35 x 60	10	7



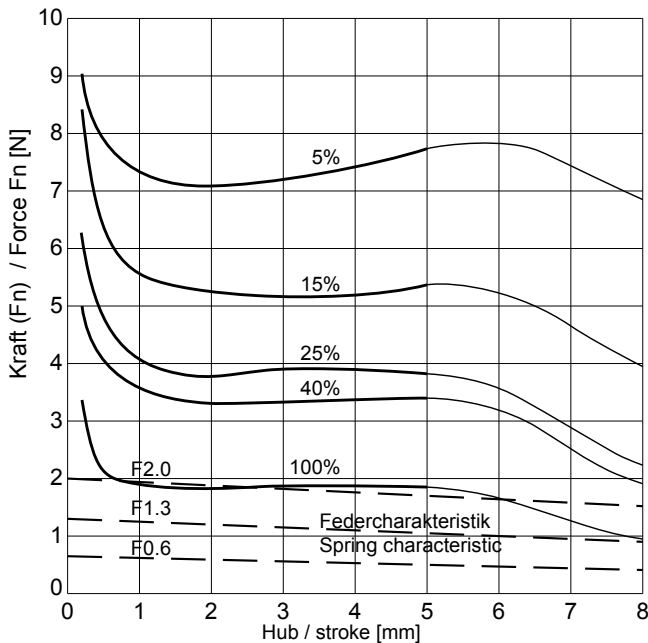
Magnet bestromt gezeichnet  
Solenoid illustrated in energised position

Max. Einschraubtiefe der Befestigungsschrauben ist 2 mm

Max. depth of thread for fixing screw = 2 mm



Mit Federrückstellung  
with return spring



ED [%]	100	40	25	15	5	Duty cycle [%]
Die Spieldauer für die Berechnung der Einschaltdauer beträgt 30 sec.						The max. duty cycle time to determine the duty cycle is 30 sec.
Hubarbeit [Ncm]	1.0	1.8	2.0	2.6	3.8	Work done [Ncm]
El. Leistung [W] (P20)	8.2	19	27	47	145	Power [W] (P20)
Anzugszeit [ms]	45	44	42	41	40	Operating time [ms]
Abfallzeit [ms]	30	27	24	21	18	Release time [ms]
(+20°C, betriebswarm, bei Belastung mit 70% der entsprechenden Magnetkraft)						(+20°C, operating temperature, with a load equal to 70% of the solenoid force)

■ = Nicht Standard / not standard

**Spezifikationen**

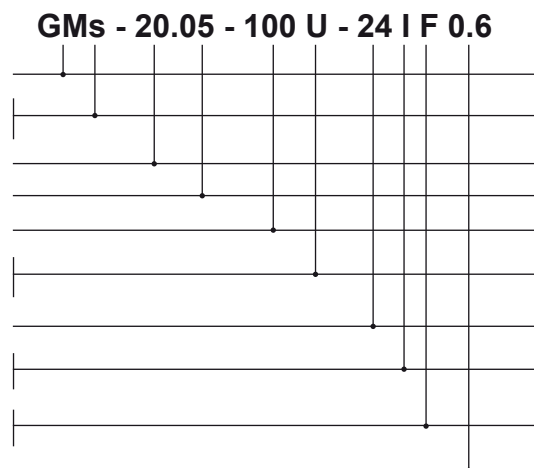
**Specifications**

Funktion	ziehend / stossend	pull / push	Operation
Vorzugs-Nennspannung	24VDC (max. 50VDC)		Preferred rated voltage
Isolierstoffklasse	B (130°C) DIN VDE 0580		Class of insulation
Prüfspannung Überspannungskategorie	EN 60664-1 III		Test voltage Surge category
Schutzart	IP00 (IEC 60529)		Degree of protection
El. Anschlussart	Steckzungen 2.8 x 0.8 DIN 46342-1 Litzen (300mm), AWG22	2.8 x 0.8 Tabs DIN 46342-1 Lead wires (300mm), AWG22	Electrical termination
Oberflächenbehandlung	Gehäuse verzinkt & blau passiviert, Anker hartverchromt	Solenoid housing zinc plated & tri- valent chrome passivated, plunger hard chrome-plated	Surface treatment
bewegte Masse	0.013kg		Moving mass
Total Magnetgewicht	0.075kg		Total weight of solenoid

**Bestellbeispiel**

**Ordering specification**

Gleichstrom-Miniatur-Magnet  
**s:** mit Stossstange  
 ohne Index keine Stossstange  
 Baugrösse  
 Nennhub des Magneten in mm  
 Einschaltdauer (ED) in %  
**U:** Universalanschluss  
**W:** Litzenanschluss  
 Spannung in Volt  
**I** Anschlüsse auf Stossseite  
**II** Anschlüsse auf Zugseite  
 Mit Rückstellfeder  
 Ohne Rückstellfeder kein Index  
 Index der Federkennlinie



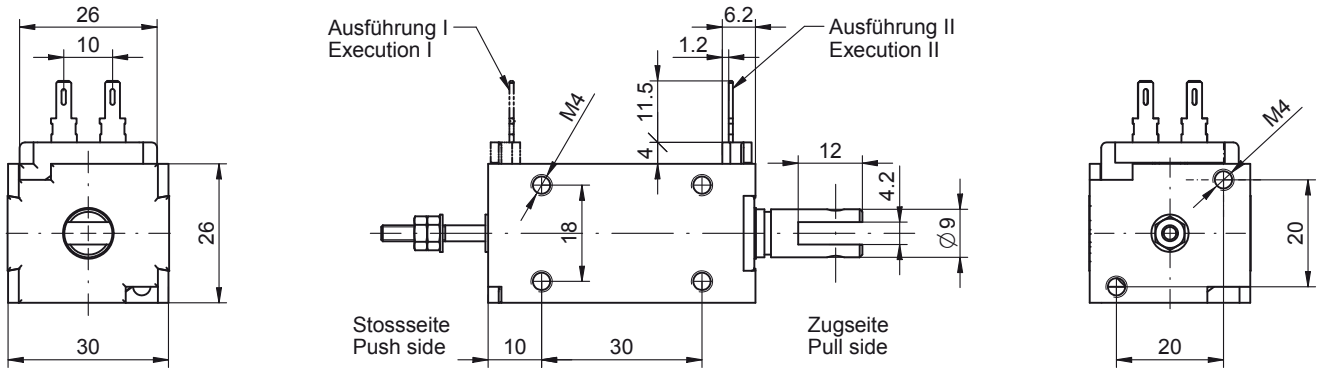
Type **GM**: D.C. Miniature solenoid  
**s:** with push rod  
 without push rod - no index  
 Size  
 Rated stroke of solenoid in mm  
 Duty cycle in %  
**U:** Universal termination  
**W:** Lead wire  
 Voltage  
**I** Electrical termination on push side  
**II** Electrical termination on pull side  
 With return-spring assembly  
 Without spring - no index  
 Index of return-spring

**Bemerkungen**

**Notes**

- 1) Magnete hergestellt und geprüft nach DIN VDE 0580
- 2) Magnetkraft betriebswarm gemessen bei 20°C Umgebungstemperatur, waagrecht Bewegungsrichtung mit 90% Nennspannung
- 3) Die Magnethaftkraftwerte gelten nur als Referenzwerte und können infolge Toleranzen um ±10% abweichen
- 4) Sonderausführungen sind lieferbar
- 5) Änderungen vorbehalten - Abbildungen unverbindlich
- 6) RoHS konform, frei von Halogenen (PVC)
- 7) Unsere „Technischen Erläuterungen“ geben Auskunft über den Einsatz von Magneten sowie zu allgemeinen Montage- und Sicherheitshinweisen

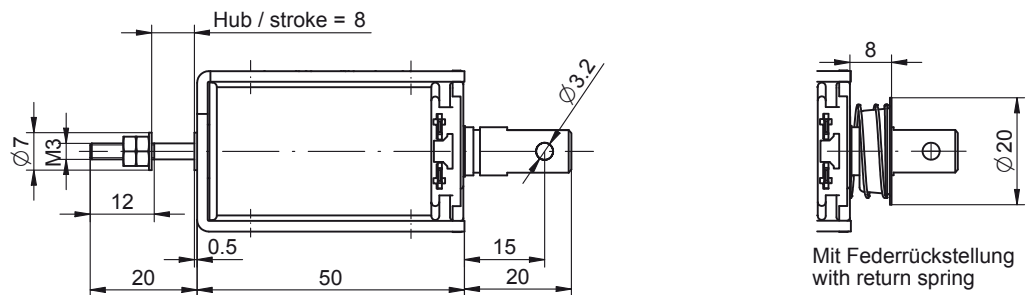
- 1) Solenoids manufactured and tested according to DIN VDE 0580
- 2) Forces indicated measured at 20°C ambient and operating temperature with 90% of its rated voltage, in horizontal position
- 3) Force values for reference only and can differ ±10% as a result of natural dispersion
- 4) Special designs are available
- 5) All specifications subject to change without notice
- 6) Compliant with RoHS; free of halogenes (PVC)
- 7) Our „Technical Explanations“ provide information about the use of solenoids as well as to general installation and safety instructions



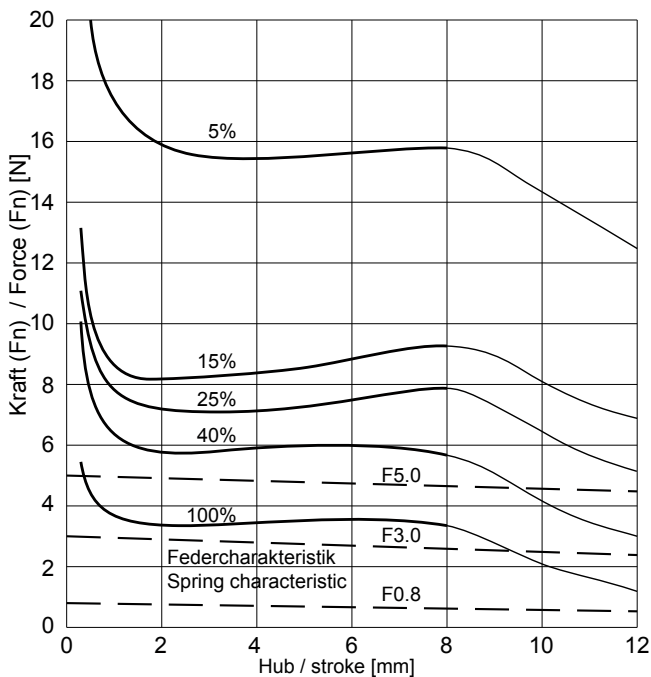
Magnet bestromt gezeichnet  
Solenoid illustrated in energised position

Max. Einschraubtiefe der Befestigungsschrauben ist 3 mm

Max. depth of thread for fixing screw = 3 mm



Mit Federrückstellung  
with return spring



ED [%]	100	40	25	15	5	Duty cycle [%]
Die Spieldauer für die Berechnung der Einschaltdauer beträgt 30 sec.						The max. duty cycle time to determine the duty cycle is 30 sec.
Hubarbeit [Ncm]	2.8	4.8	5.6	7.2	12.4	Work done [Ncm]
El. Leistung [W] (P20)	12	28	44	70	200	Power [W] (P20)
Anzugszeit [ms]	65	62	60	57	55	Operating time [ms]
Abfallzeit [ms]	45	40	35	30	25	
(+20°C, betriebswarm, bei Belastung mit 70% der entsprechenden Magnetkraft)						(+20°C, operating temperature, with a load equal to 70% of the solenoid force)

■ = Nicht Standard / not standard

**Spezifikationen**

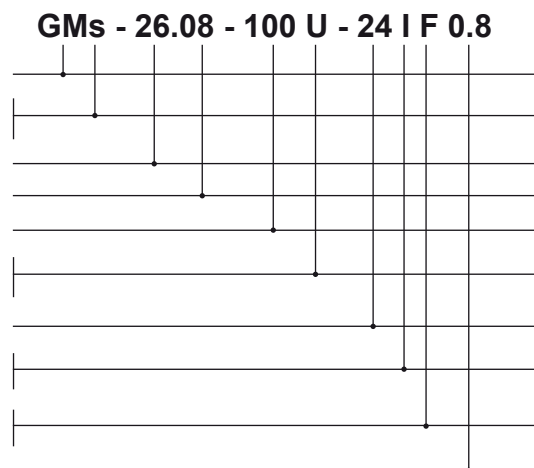
**Specifications**

Funktion	ziehend / stossend	pull / push	Operation
Vorzugs-Nennspannung	24VDC (max. 50VDC)		Preferred rated voltage
Isolierstoffklasse	B (130°C) DIN VDE 0580		Class of insulation
Prüfspannung Überspannungskategorie	EN 60664-1 III		Test voltage Surge category
Schutzart	IP00 (IEC 60529)		Degree of protection
El. Anschlussart	Steckzungen 2.8 x 0.8 DIN 46342-1 Litzen (300mm), AWG20	2.8 x 0.8 Tabs DIN 46342-1 Lead wires (300mm), AWG20	Electrical termination
Oberflächenbehandlung	Gehäuse verzinkt & blau passiviert, Anker hartverchromt	Solenoid housing zinc plated & tri- valent chrome passivated, Plunger hard chrome-plated	Surface treatment
bewegte Masse	0.027kg		Moving mass
Total Magnetgewicht	0.180kg		Total weight of solenoid

**Bestellbeispiel**

**Ordering specification**

Gleichstrom-Miniatur-Magnet  
**s:** mit Stossstange  
 ohne Index keine Stossstange  
 Baugröße  
 Nennhub des Magneten in mm  
 Einschaltdauer (ED) in %  
**U:** Universalanschluss  
**W:** Litzenanschluss  
 Spannung in Volt  
**I** Anschlüsse auf Stossseite  
**II** Anschlüsse auf Zugseite  
 Mit Rückstellfeder  
 Ohne Rückstellfeder kein Index  
 Index der Federkennlinie



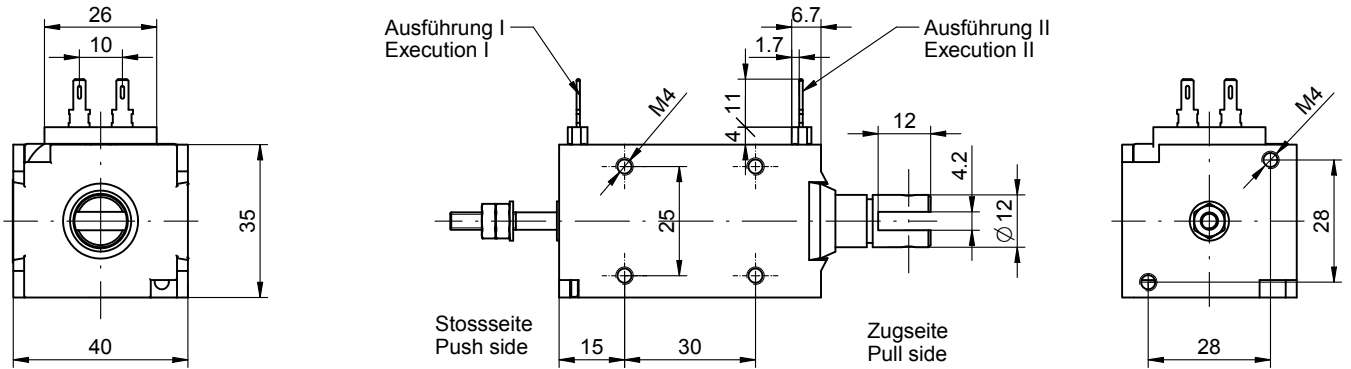
Type **GM:** D.C. Miniature solenoid  
**s:** with push rod  
 without push rod - no index  
 Size  
 Rated stroke of solenoid in mm  
 Duty cycle in %  
**U:** Universal termination  
**W:** Lead wire  
 Voltage  
**I** Electrical termination on push side  
**II** Electrical termination on pull side  
 With return-spring assembly  
 Without spring - no index  
 Index of return-spring

**Bemerkungen**

**Notes**

- 1) Magnete hergestellt und geprüft nach DIN VDE 0580
- 2) Magnetkraft betriebswarm gemessen bei 20°C Umgebungstemperatur, waagrecht Bewegungsrichtung mit 90% Nennspannung
- 3) Die Magnethaftkraftwerte gelten nur als Referenzwerte und können infolge Toleranzen um ±10% abweichen
- 4) Sonderausführungen sind lieferbar
- 5) Änderungen vorbehalten - Abbildungen unverbindlich
- 6) RoHS konform, frei von Halogenen (PVC)
- 7) Unsere „Technischen Erläuterungen“ geben Auskunft über den Einsatz von Magneten sowie zu allgemeinen Montage- und Sicherheitshinweisen

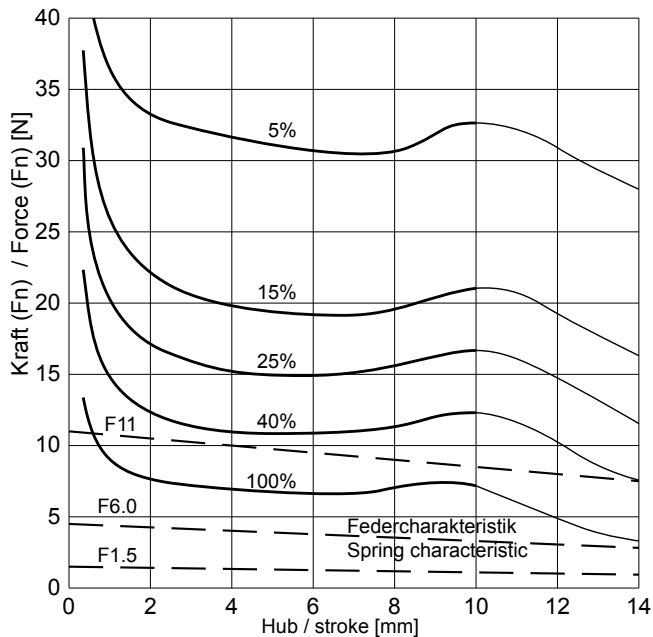
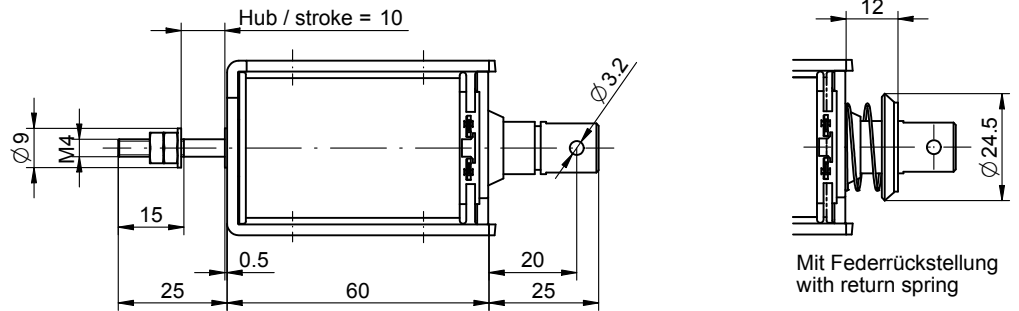
- 1) Solenoids manufactured and tested according to DIN VDE 0580
- 2) Forces indicated measured at 20°C ambient and operating temperature with 90% of its rated voltage, in horizontal position
- 3) Force values for reference only and can differ ±10% as a result of natural dispersion
- 4) Special designs are available
- 5) All specifications subject to change without notice
- 6) Compliant with RoHS; free of halogenes (PVC)
- 7) Our „Technical Explanations“ provide information about the use of solenoids as well as to general installation and safety instructions



Magnet bestromt gezeichnet  
Solenoid illustrated in energised position

Max. Einschraubtiefe der Befestigungsschrauben ist 4 mm

Max. depth of thread for fixing screw = 4 mm



ED [%]	100	40	25	15	5	Duty cycle [%]
Die Spieldauer für die Berechnung der Einschaltdauer beträgt 30 sec.						The max. duty cycle time to determine the duty cycle is 30 sec.
Hubarbeit [Ncm]	7.5	12	17	21	32	Work done [Ncm]
El. Leistung [W] (P20)	17	42	66	111	350	Power [W] (P20)
Anzugszeit [ms] Abfallzeit [ms]	110 80	100 65	85 60	80 55	75 50	Operating time [ms] Release time [ms]
(+20°C, betriebswarm, bei Belastung mit 70% der entsprechenden Magnetkraft)						(+20°C, operating temperature, with a load equal to 70% of the solenoid force)

■ = Nicht Standard / not standard

**Spezifikationen**

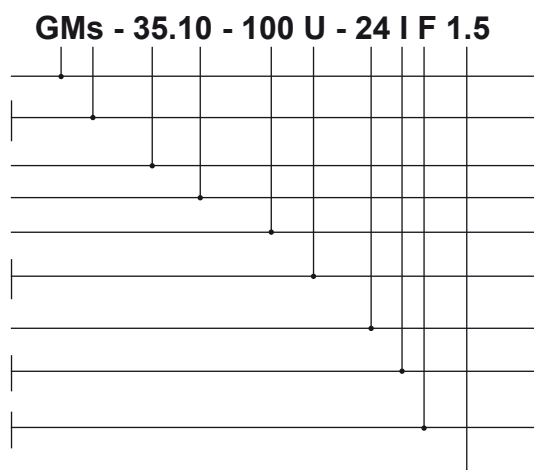
**Specifications**

Funktion	ziehend / stossend	pull / push	Operation
Vorzugs-Nennspannung	24VDC (max. 50VDC)		Preferred rated voltage
Isolierstoffklasse	B (130°C) DIN VDE 0580		Class of insulation
Prüfspannung Überspannungskategorie	EN 60664-1 III		Test voltage Surge category
Schutzart	IP00 (IEC 60529)		Degree of protection
El. Anschlussart	Steckzungen 2.8 x 0.8 DIN 46342-1 Litzen (300mm), AWG20	2.8 x 0.8 Tabs DIN 46342-1 Lead wires (300mm), AWG20	Electrical termination
Oberflächenbehandlung	Gehäuse verzinkt & blau passiviert, Anker hartverchromt	Solenoid housing zinc plated & tri- valent chrome passivated, Plunger hard chrome-plated	Surface treatment
bewegte Masse	0.058kg		Moving mass
Total Magnetgewicht	0.420kg		Total weight of solenoid

**Bestellbeispiel**

**Ordering specification**

Gleichstrom-Miniatur-Magnet  
**s:** mit Stossstange  
 ohne Index keine Stossstange  
 Baugrösse  
 Nennhub des Magneten in mm  
 Einschaltdauer (ED) in %  
**U:** Universalanschluss  
**W:** Litzenanschluss  
 Spannung in Volt  
**I** Anschlüsse auf Stossseite  
**II** Anschlüsse auf Zugseite  
 Mit Rückstellfeder  
 Ohne Rückstellfeder kein Index  
 Index der Federkennlinie



Type **GM:** D.C. Miniature solenoid  
**s:** with push rod  
 without push rod - no index  
 Size  
 Rated stroke of solenoid in mm  
 Duty cycle in %  
**U:** Universal termination  
**W:** Lead wire  
 Voltage  
**I** Electrical termination on push side  
**II** Electrical termination on pull side  
 With return-spring assembly  
 Without spring - no index  
 Index of return-spring

**Bemerkungen**

**Notes**

- 1) Magnete hergestellt und geprüft nach DIN VDE 0580
- 2) Magnetkraft betriebswarm gemessen bei 20°C  
Umgebungstemperatur, waagrecht Bewegungsrichtung  
mit 90% Nennspannung
- 3) Die Magnethaftkraftwerte gelten nur als Referenzwerte  
und können infolge Toleranzen um ±10% abweichen
- 4) Sonderausführungen sind lieferbar
- 5) Änderungen vorbehalten - Abbildungen unverbindlich
- 6) RoHS konform, frei von Halogenen (PVC)
- 7) Unsere „Technischen Erläuterungen“ geben  
Auskunft über den Einsatz von Magneten sowie zu  
allgemeinen Montage- und Sicherheitshinweisen

- 1) Solenoids manufactured and tested according to DIN VDE 0580
- 2) Forces indicated measured at 20°C ambient and operating  
temperature with 90% of its rated voltage, in horizontal position
- 3) Force values for reference only and can differ  
±10% as a result of natural dispersion
- 4) Special designs are available
- 5) All specifications subject to change without notice
- 6) Compliant with RoHS; free of halogenes (PVC)
- 7) Our „Technical Explanations“ provide information about the use of  
solenoids as well as to general installation and safety instructions